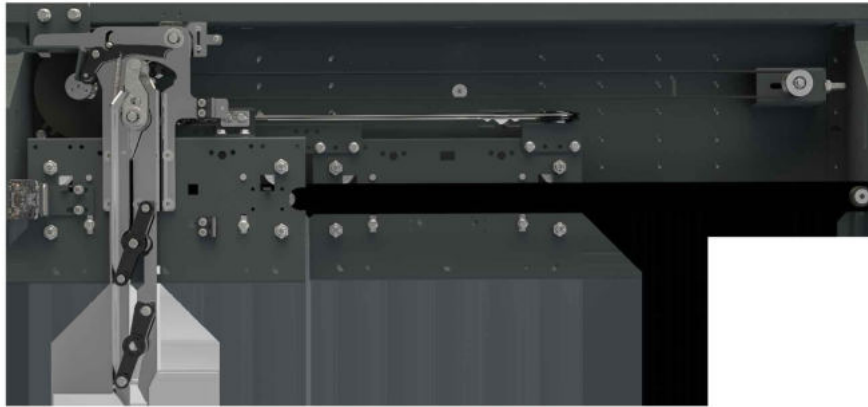




**PUERTAS DE CABINA MULTICAR**  
**MULTICAR CAR DOORS**



**ESQUEMA / DIAGRAM**

	Puerta de Cabina Car Door	Puerta Automática Automatic Door	Puerta Automática Automatic Door
Puerta Derecha Right Door			
Puerta Izquierda Left Door			

**GAMA DE PRODUCTOS / PRODUCTION RANGE**

Paso Libre Clear Opening		Altura Libre Clear Height	
Minimo / Minimum	Máximo / Maximum	Minimo / Minimum	Máximo / Maximum
700	1300	2000	2300

Todas la medidas en milímetros (mm) / All dimensions in milimetres. (mm)



**CERTIFICADOS / CERTIFICATE**

- CERTIFICADO PUERTA CABINA / CAR DOOR CERTIFICATE

**PUERTA CABINA MULTICAR - CAR DOOR MULTICAR T2P**

Tipo de Certificado / Detail of Certificate	Normativa / Standard	Nº Certificado Certificate No
Test Pendulo / Pendulum Test	EN 81-20   EN 81-50	NL16-400-1002-061-18
Enclavamiento / Lock Mechanism	EN 81-20   EN 81-50	20-IS-0536-TAT-23-COC-4532

**Validez Test del Péndulo**  
The validity of Pendulum Certificates

		PASO LIBRE / CLEAR OPENING								
		700	800	900	1000	1100	1200	1300	1400	1500
ALTURA LIBRE CLEAR HEIGHT	2000	●	●	●	●	●	●	●	⊖	⊖
	2100	●	●	●	●	●	●	●	⊖	⊖
	2200	●	●	●	●	●	●	●	⊖	⊖
	2300	●	●	●	●	●	●	●	⊖	⊖
	2400	⊖	⊖	⊖	⊖	⊖	⊖	⊖	⊖	⊖
	2500	⊖	⊖	⊖	⊖	⊖	⊖	⊖	⊖	⊖
	2600	⊖	⊖	⊖	⊖	⊖	⊖	⊖	⊖	⊖
	2700	⊖	⊖	⊖	⊖	⊖	⊖	⊖	⊖	⊖
	2800	⊖	⊖	⊖	⊖	⊖	⊖	⊖	⊖	⊖

**Validez Certificados CE**  
The validity of CE Certificates

		PASO LIBRE / CLEAR OPENING								
		700	800	900	1000	1100	1200	1300	1400	1500
ALTURA LIBRE CLEAR HEIGHT	2000	●	●	●	●	●	●	●	⊖	⊖
	2100	●	●	●	●	●	●	●	⊖	⊖
	2200	●	●	●	●	●	●	●	⊖	⊖
	2300	●	●	●	●	●	●	●	⊖	⊖
	2400	⊖	⊖	⊖	⊖	⊖	⊖	⊖	⊖	⊖
	2500	⊖	⊖	⊖	⊖	⊖	⊖	⊖	⊖	⊖
	2600	⊖	⊖	⊖	⊖	⊖	⊖	⊖	⊖	⊖
	2700	⊖	⊖	⊖	⊖	⊖	⊖	⊖	⊖	⊖
	2800	⊖	⊖	⊖	⊖	⊖	⊖	⊖	⊖	⊖

- Rango Certificado / Certificate range
- ⊖ Certificado no válido / Certificate is invalid

Todas la medidas en milímetros (mm) / All dimensions in milimetres. (mm)



**PUERTAS DE CABINA MULTICAR T2P**  
**MULTICAR T2P CAR DOORS**

ÁREAS DE USO DE LA PUERTA DE CABINA MULTICAR T2P  
USAGE AREAS OF MULTICAR T2P CABIN DOOR

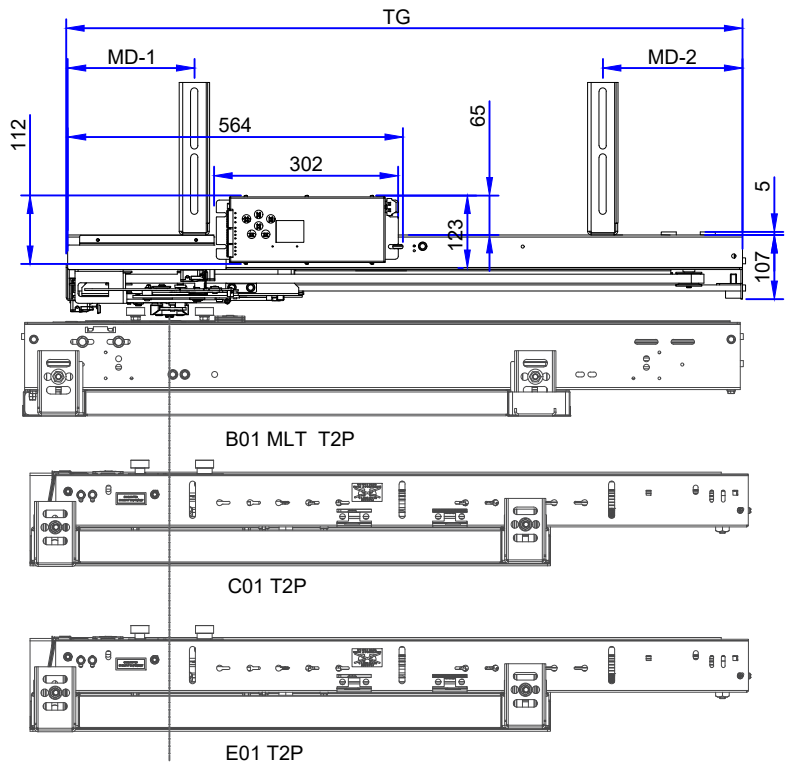
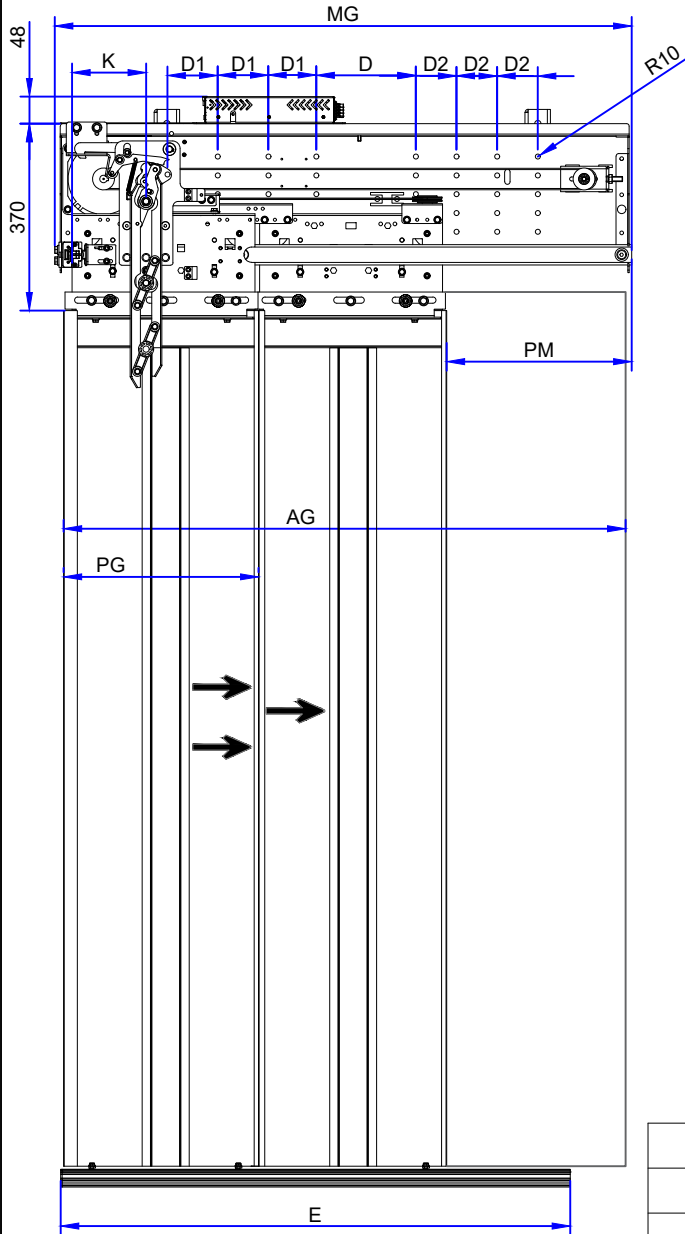
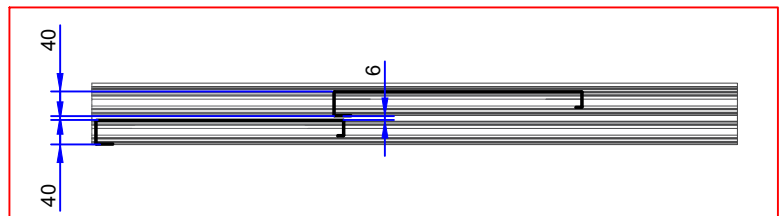


IMAGEN DEL PANEL / PANEL PROMOTIONAL IMAGE



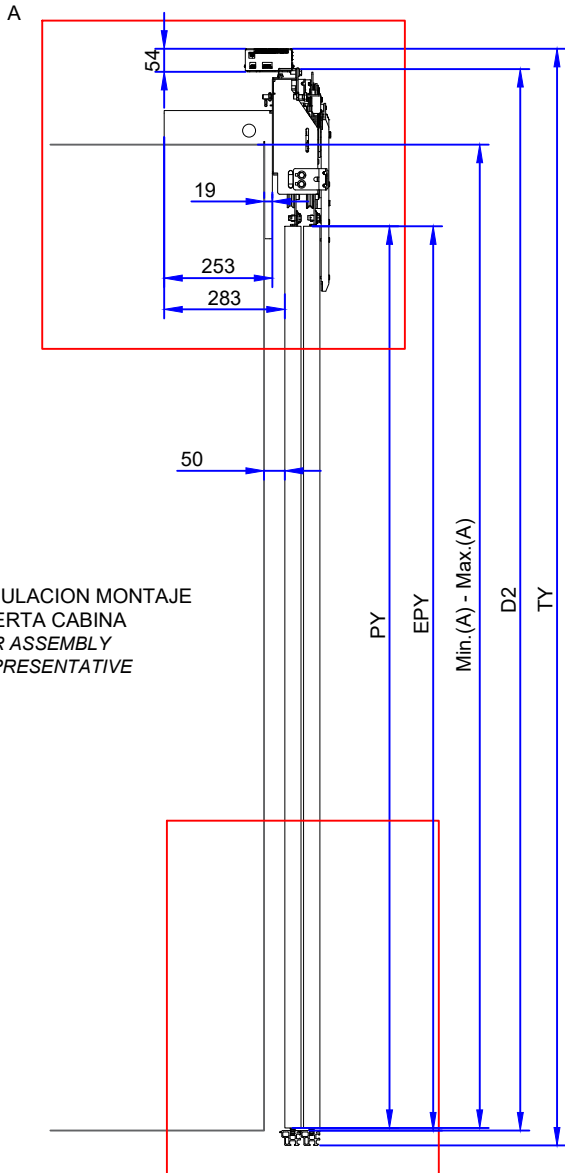
- NA : Paso Libre / Clear Opening
- MG : Ancho mecanismo / Mechanism Width
- K : Distancia del Patin / Skate Distance
- PG : Ancho de la Hoja / Panel Width
- E : Largo Pisadera / Sill Length
- AG : Ancho apertura Hoja / Panel Open Width
- PM : Distancia Hoja-Mecanismo / Distance Panel-Mechanism
- D : Distancia entre taladros / Hole distance
- D0 : Distancia entre taladros / Hole distance
- D1 : Distancia entre taladros / Hole distance
- D2 : Distancia entre taladros / Hole distance
- DS-1 : Nº Taladros Izquierda / Number of Holes Left
- DS-2 : Nº Taladros Derecha / Number of Holes Right
- MS-1 : Distancia mínima del agujero en voladizo Izquierda / Minimum cantilever hole distance Left
- MS-2 : Distancia mínima del agujero en voladizo Derecha / Minimum cantilever hole distance Right
- TA : Peso / Total Mass (kg)
- TG : Ancho total / Total Width

NA	700	800	900	1000	1100	1200	1300
MG	1135	1285	1435	1585	1735	1885	2035
K	138,5	138,5	138,5	138,5	138,5	138,5	138,5
PG	385	435	485	535	585	635	685
E	1070	1220	1370	1520	1670	1820	1970
AG	1125	1275	1425	1575	1725	1875	2025
PM	365	415	465	515	565	615	665
D	290	390	310	395	485	485	565
D1	100	100	90	97,5	102,5	100	100
D2	80	100	100	100	100	100	125
DS-1	5	4	4	4	4	5	5
DS-2	4	4	6	6	7	7	7
MD-1	70,6	100,6	100,6	100,6	100,6	100,6	100,6
MD-2	185	175	225	275	225	275	325
TA	74	80	86	92	98	104	110
TG	1135	1285	1435	1585	1735	1885	2035

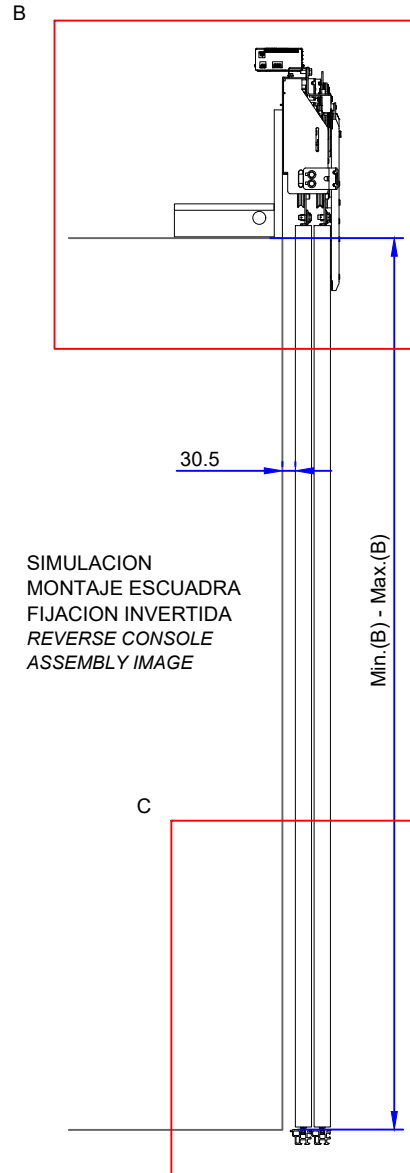
Todas la medidas en milímetros (mm) / All dimensions in milimetres. (mm)



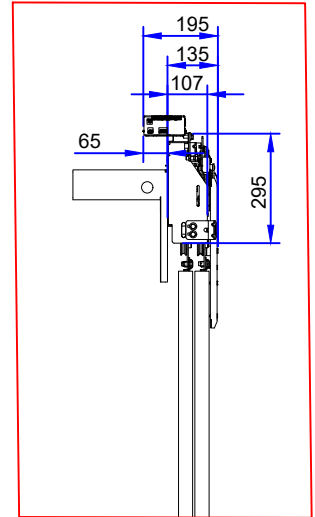
**PUERTAS DE CABINA MULTICAR T2P**  
**MULTICAR T2P CAR DOORS**



SIMULACION MONTAJE  
PUERTA CABINA  
CAR ASSEMBLY  
REPRESENTATIVE



SIMULACION  
MONTAJE ESCUADRA  
FIJACION INVERTIDA  
REVERSE CONSOLE  
ASSEMBLY IMAGE



DETALLE A  
DETAIL A

El margen de ajuste es de 5 mm. entre hojas.  
The slot adjustment margin for panel mounting is 5 mm.

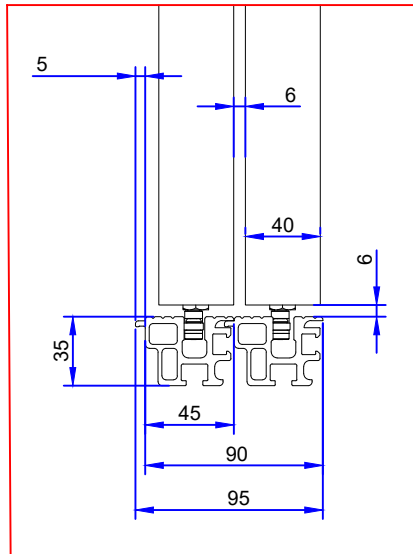
NY	EPY	TY	PY	D3	Min.(A)	Max.(A)	Min.(B)	Max.(B)
2000	2116	2567	2110	2485	2310	2525	2087	2305
2100	2216	2667	2210	2585	2410	2625	2187	2405
2200	2316	2767	2310	2685	2510	2725	2287	2505
2300	2416	2867	2410	2785	2610	2825	2387	2605

NY : Altura Libre / Clear Height  
EPY : Altura Hoja / Sill-Panel Height  
TY : Altura Total / Total Height  
PY : Altura Hoja / Panel Height  
D3: Distancia entre Pisadera / Mechanism-Sill Between Distance  
Min.(A) : Medida mínima a Escuadra de fijación / Shortest Console Connection  
Max.(A) : Medida máxima a Escuadra de fijación / Longest Console Connection  
Min.(B) : Medida mínima a Escuadra de fijación invertida / Reverse Shortest Console Connection  
Max.(B) : Medida máxima a Escuadra de fijación invertida / Reverse Longest Console Connection

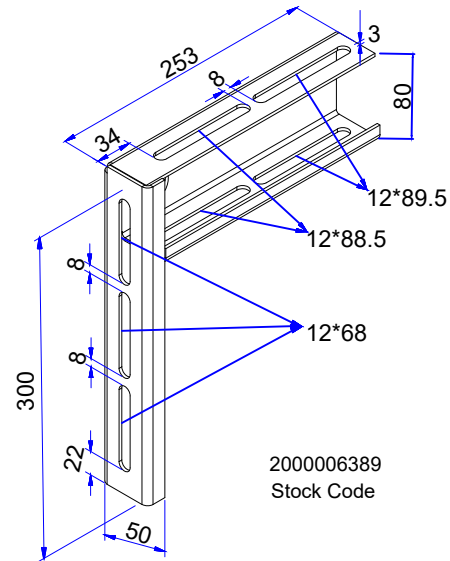
Todas la medidas en milímetros (mm) / All dimensions in milimetres. (mm)



PISADERA ALUMINIO  
ALUMINIUM SILL



DETAIL C



2000006389  
Stock Code

Soporte fijación Puerta de Cabina.  
Consulte el catálogo de opciones.

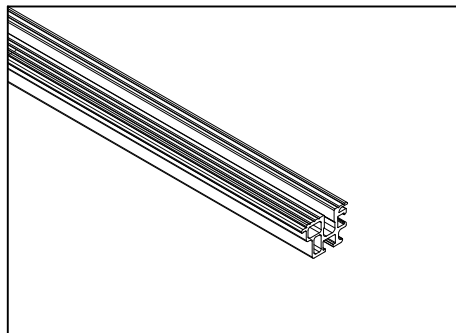
*Car Mechanism Connect Support*  
*See Options Support Catalogue for options support*

OPCIONES DE PUERTAS / DOOR OPTIONS

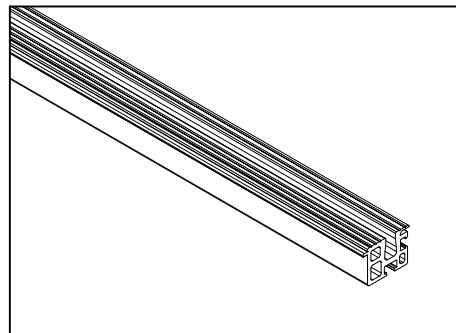
	Mecanismo / Mechanism	Marco / Frame	Hoja / Panel
Pintura Electrostática / Electrostatic Painted	●	⊖	●
Inoxidable / Cover with Stainless	⊖	⊖	●
Galvanizado / Galvanized	●	⊖	⊖

● Disponible / Applicable  
⊖ No disponible / Inapplicable

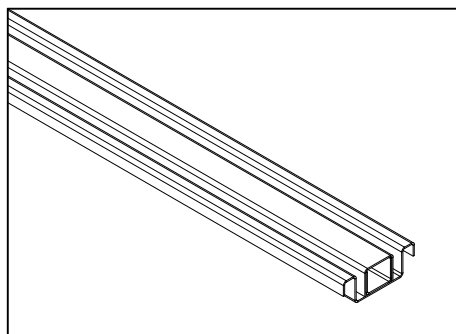
OPCIONES DE PISADERA / SILL OPTIONS



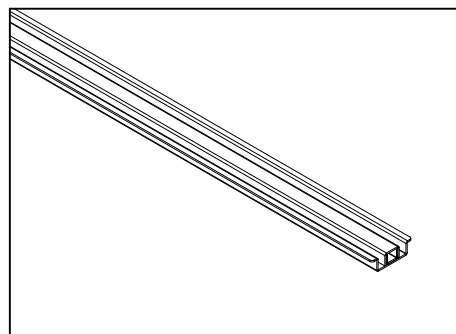
Pisadera standard Aluminio Puerta de Cabina  
Standard Aluminium Sill for Car Door



Pisadera Aluminio reforzado Puerta de Cabina  
Strengthened Aluminium Sill for Car Door



Pisadera Inox Puerta de Cabina  
Stainless Sill for Car Door



Pisadera Acero Puerta de Cabina  
Steel Sill for Cabin Door

Todas la medidas en milímetros (mm) / All dimensions in millimetres. (mm)